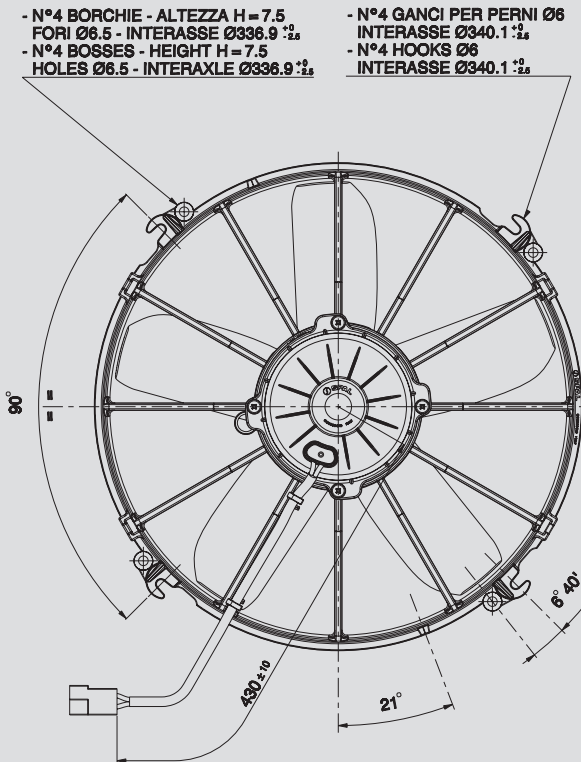
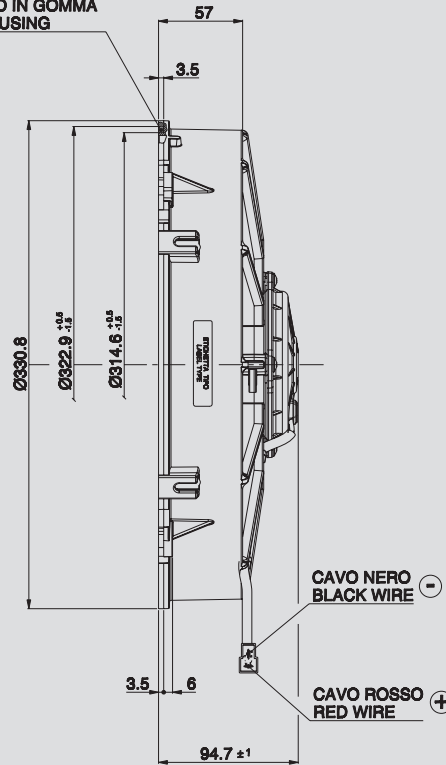


12V C.C. - D.C.

VA01-AP70/LL-36A
VA01-AP70/LL-36S



SEDE PER ANELLO IN GOMMA
RUBBER RING HOUSING



Suggested mounting torque: 3(+1/-0) Nm with screw M5
Weight 2,35 Kg. approx.

Coppia di serraggio consigliata: 3(+1/-0) Nm con vite M5
Peso 2,35 Kg. circa

Ø 305 mm
Ø 12"

suction / aspirante

blowing / soffiante

Static pressure Pressione statica mm H ₂ O	suction / aspirante			blowing / soffiante			Static pressure Pressione statica in H ₂ O
	Airflow Portata m ³ /h	Current input Corrente assorbita A	Airflow Portata CFM	Airflow Portata m ³ /h	Current input Corrente assorbita A	Airflow Portata CFM	
0	2780	13,9	1640	2860	13,9	1687	0
5	2490	15,2	1469	2560	14,8	1510	0,2
10	2120	16,0	1251	2280	15,8	1345	0,4
15	1600	15,9	944	1920	16,6	1133	0,6
20	1020	16,7	602	1360	17,1	802	0,8
25	730	18,0	431	890	17,8	525	1
30	510	18,9	301	500	18,5	295	1,2
35	160	20,5	94	0	21,0	0	1,4
40	0	21,8	0				1,6

PRODUCT FEATURES
CARATTERISTICHE PRODOTTO

Waterproof motor, IP 68 Motore chiuso, IP 68	✓
Long life / Lunga durata	✓
VLL version* / Versione VLL*	✓
Waterproof connector Connettori a tenuta stagna	✓
Accessories: all the fixing kits Accessori: tutti i kit di fissaggio	✓

* for OEM applications only.
* per applicazioni OEM

✓ = Standard feature
Caratteristiche standard
✓ = Available upon request
Disponibile su richiesta

Test voltage 13 V. d.c. - Tensione di prova 13 V. c.c.