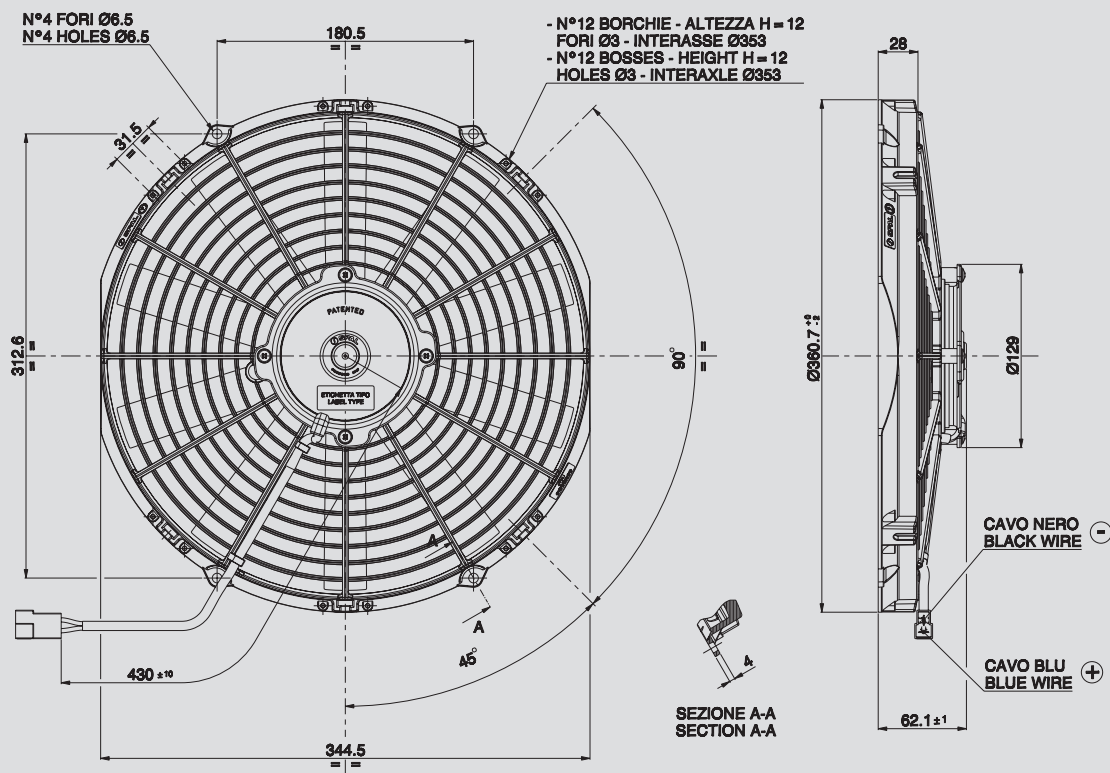


**24V** C.C. - D.C.

**VA13-BP51/C-35A**  
**VA13-BP51/C-35S**



Suggested mounting torque: 3(+1/-0) Nm with screw M5  
Weight 1,52 Kg. approx.

Coppia di serraggio consigliata: 3(+1/-0) Nm con vite M5  
Peso 1,52 Kg. circa

Ø 330 mm  
Ø 13"

suction / aspirante

blowing / soffiante

PRODUCT FEATURES  
CARATTERISTICHE PRODOTTO

Static pressure Pressione statica mm H <sub>2</sub> O	suction / aspirante			blowing / soffiante			Static pressure Pressione statica in H <sub>2</sub> O
	Airflow Portata m <sup>3</sup> /h	Current input Corrente assorbita A	Airflow Portata CFM	Airflow Portata m <sup>3</sup> /h	Current input Corrente assorbita A	Airflow Portata CFM	
0	2040	4,4	1204	2000	4,3	1180	0
2,5	1880	4,6	1109	1900	4,4	1121	0,1
5	1740	4,8	1027	1720	4,6	1015	0,2
7,5	1560	5,0	920	1640	4,7	968	0,3
10	1350	5,0	797	1420	4,8	838	0,4
12,5	1110	4,9	655	1140	4,8	673	0,5
15	750	4,7	443	850	4,9	502	0,6
17,5	630	4,8	372	710	4,9	419	0,7
20	390	4,8	230	410	4,5	242	0,8
25	0	4,9	0	0	4,6	0	1

Waterproof motor, IP 68 Motore chiuso, IP 68	✓
Long life / Lunga durata	✓
LL & VLL version* Versione LL & VLL*	✓
Waterproof connector Connettori a tenuta stagna	✓
Accessories: all the fixing kits Accessori: tutti i kit di fissaggio	✓

\* for OEM applications only.  
\* per applicazioni OEM

✓ = Standard feature  
Caratteristiche standard  
✓ = Available upon request  
Disponibile su richiesta

Test voltage 26 V. D.C. - Tensione di prova 26 V. c.c.