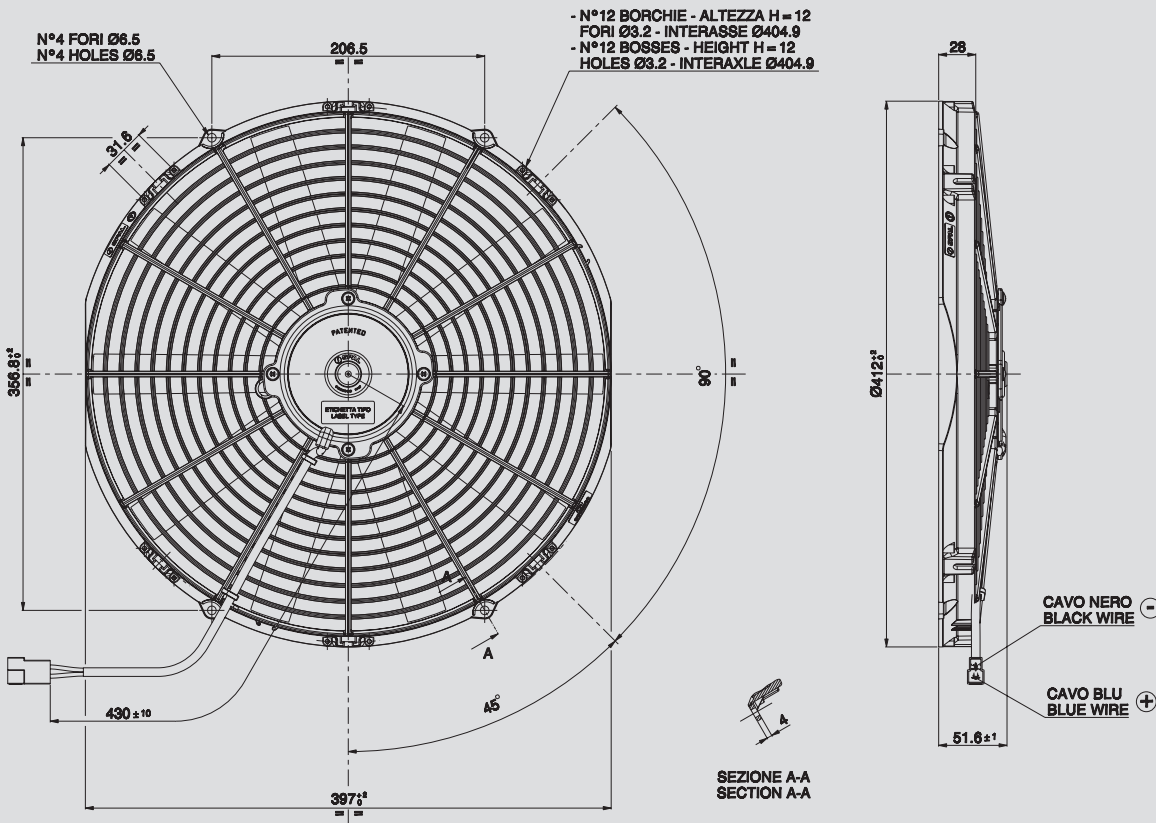


12V C.C. - D.C.

VA18-AP10/C-41A
VA18-AP10/C-41S



Suggested mounting torque: 3(+1/-0) Nm with screw M5
Weight 1,3 Kg. approx.

Coppia di serraggio consigliata: 3(+1/-0) Nm con vite M5
Peso 1,3 Kg. circa

Ø 385 mm
Ø 15.2"

suction / aspirante

blowing / soffiante

PRODUCT FEATURES
CARATTERISTICHE PRODOTTO

Static pressure Pressione statica mm H ₂ O	suction / aspirante			blowing / soffiante			Static pressure Pressione statica in H ₂ O
	Airflow Portata m ³ /h	Current input Corrente assorbita A	Airflow Portata CFM	Airflow Portata m ³ /h	Current input Corrente assorbita A	Airflow Portata CFM	
0	1820	6,8	1074	1870	6,4	1103	0
2,5	1510	7,3	891	1540	6,8	909	0,1
5	1260	7,4	743	1280	7,0	755	0,2
7,5	830	7,1	490	850	6,9	502	0,3
10	530	7,2	313	500	6,6	295	0,4
12,5	0	7,1	0	0	6,6	0	0,5

Waterproof motor, IP 68 Motore chiuso, IP 68	✓
Long life / Lunga durata	✓
LL and VLL version* Versione LL e VLL*	✓
Waterproof connector Connettori a tenuta stagna	✓
Accessories: all the fixing kits Accessori: tutti i kit di fissaggio	✓

* for OEM applications only.
* per applicazioni OEM

✓ = Standard feature
Caratteristiche standard
✓ = Available upon request
Disponibile su richiesta

Test voltage 13 V. d.c. - Tensione di prova 13 V. c.c.