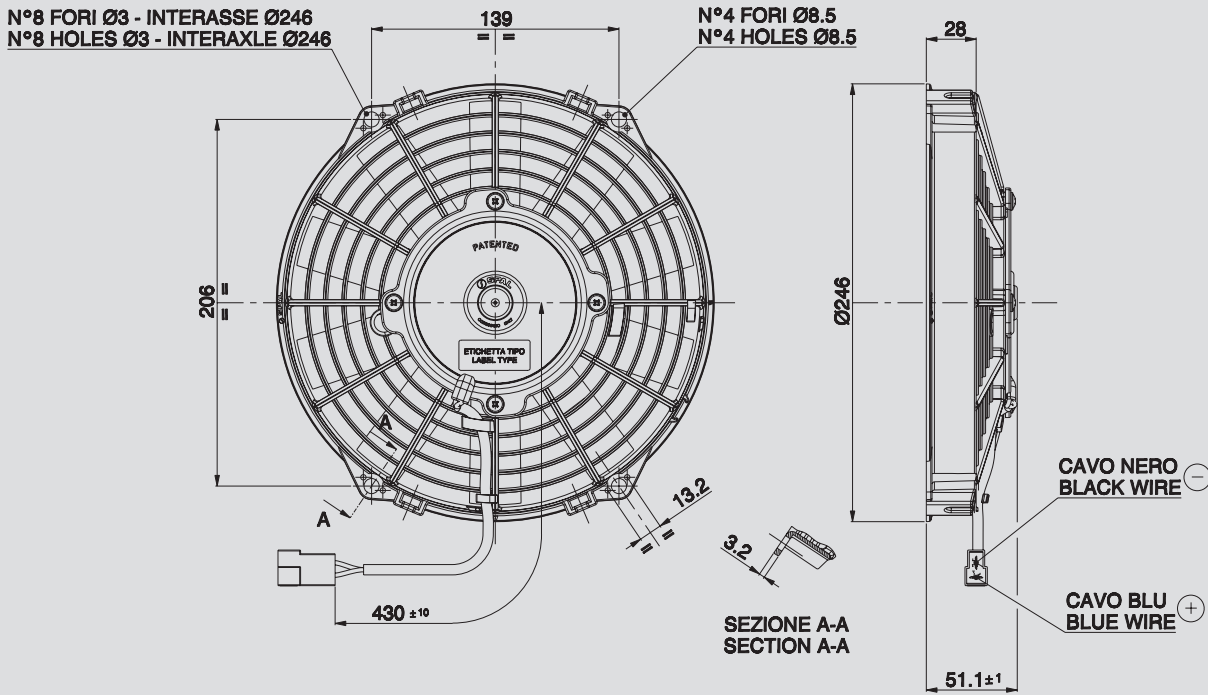


12V C.C. - D.C.

VA07-AP12/C-31A  
VA07-AP12/C-31S



Suggested mounting torque: 3(+1/-0) Nm with screw M5  
Weight 1,00 Kg. approx.

Coppia di serraggio consigliata: 3(+1/-0) Nm con vite M5  
Peso 1,00 Kg. circa

Ø 225 mm  
Ø 9"

suction / aspirante

blowing / soffiante

PRODUCT FEATURES  
CARATTERISTICHE PRODOTTO

Static pressure Pressione statica mm H <sub>2</sub> O	suction / aspirante			blowing / soffiante			Static pressure Pressione statica inH <sub>2</sub> O
	Airflow Portata m <sup>3</sup> /h	Current input Corrente assorbita A	Airflow Portata CFM	Airflow Portata m <sup>3</sup> /h	Current input Corrente assorbita A	Airflow Portata CFM	
0	920	5,2	543	1030	6,1	608	0
2,5	830	5,6	490	980	6,3	578	0,1
5	790	5,8	466	910	6,5	537	0,2
7,5	710	6,2	419	800	6,6	472	0,3
10	630	6,2	372	640	6,8	378	0,4
12,5	480	6,0	283	490	6,7	289	0,5
15	340	6,0	201	360	6,9	212	0,6
17,5	260	6,0	153	270	6,8	159	0,7
20	180	6,2	106	160	6,9	94	0,8
22,5	0	6,3	0	0	6,8	0	0,9

Waterproof motor, IP 68  
Motore chiuso, IP 68



Long life / Lunga durata



LL and VLL version\*  
Versione LL e VLL\*



Waterproof connector  
Connettori a tenuta stagna



Accessories: all the fixing kits  
Accessori: tutti i kit di fissaggio



\* for OEM applications only.  
\* per applicazioni OEM

✓ = Standard feature  
Caratteristiche standard

✓ = Available upon request  
Disponibile su richiesta

Test voltage 13 V. d.c. - Tensione di prova 13 V. c.c.