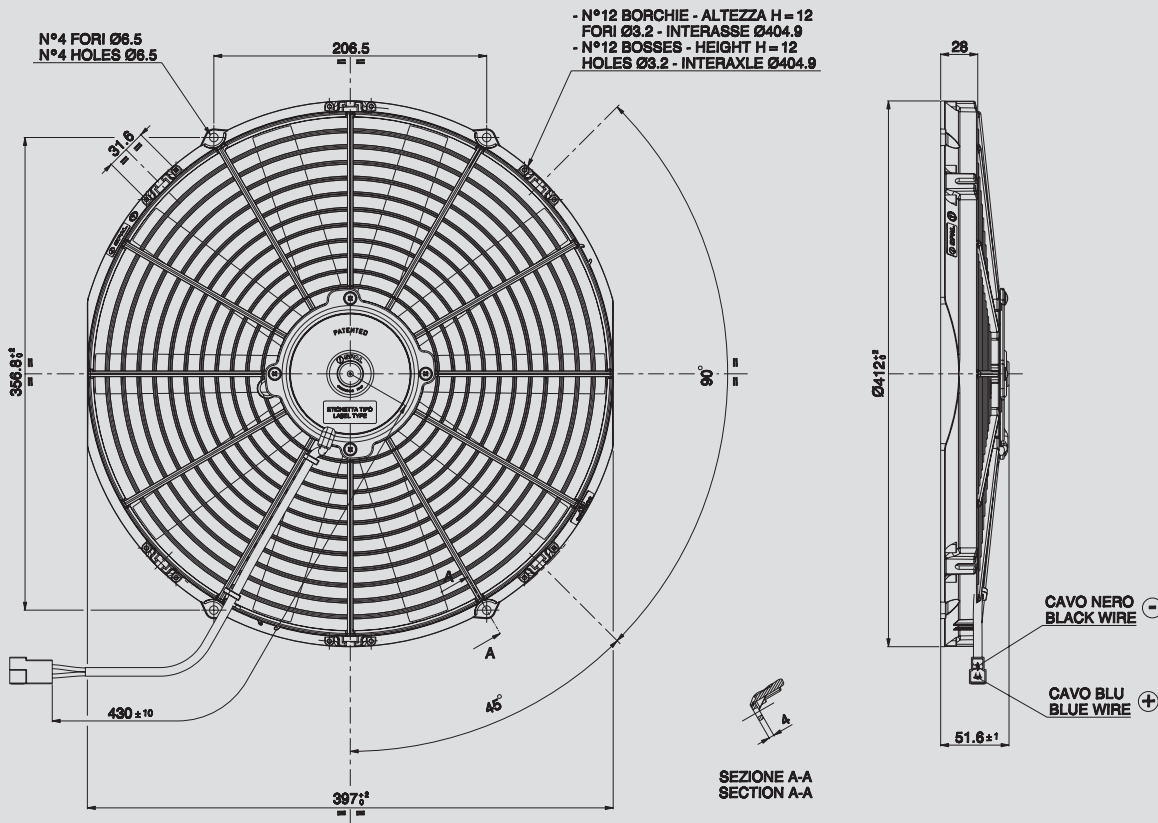


24V C.C. - D.C.

VA18-BP10/C-41A  
VA18-BP10/C-41S



Suggested mounting torque: 3(+1/-0) Nm with screw M5  
Weight 1,3 Kg. approx.

Coppia di serraggio consigliata: 3(+1/-0) Nm con vite M5  
Peso 1,3 Kg. circa

Ø 385 mm  
Ø 15.2"

suction / aspirante

blowing / soffiante

PRODUCT FEATURES  
CARATTERISTICHE PRODOTTO

Static pressure Pressione statica mm H <sub>2</sub> O	suction / aspirante			blowing / soffiante			Static pressure Pressione statica in H <sub>2</sub> O
	Airflow Portata m <sup>3</sup> /h	Current input Corrente assorbita A	Airflow Portata CFM	Airflow Portata m <sup>3</sup> /h	Current input Corrente assorbita A	Airflow Portata CFM	
0	1920	3,8	1133	1910	3,7	1127	0
2,5	1650	4,1	974	1750	3,9	1033	0,1
5	1410	4,2	832	1380	3,9	814	0,2
7,5	950	4,2	561	930	3,9	549	0,3
10	660	4,0	389	670	3,9	395	0,4
12,5	430	4,0	254	230	3,6	136	0,5
15	0	4,0	0	0	3,6	0	0,6

Waterproof motor, IP 68 Motore chiuso, IP 68	✓
Long life / Lunga durata	✓
LL and VLL version* Versione LL e VLL*	✓
Waterproof connector Connettori a tenuta stagna	✓
Accessories: all the fixing kits Accessori: tutti i kit di fissaggio	✓

\* for OEM applications only.  
\* per applicazioni OEM

✓ = Standard feature  
Caratteristiche standard

✓ = Available upon request  
Disponibile su richiesta

Test voltage 26 V. D.C. - Tensione di prova 26 V. c.c.